

PNP-9200RH

Сетевая купольная поворотная ИК-камера с разрешением 4К и 20-кратным масштабированием

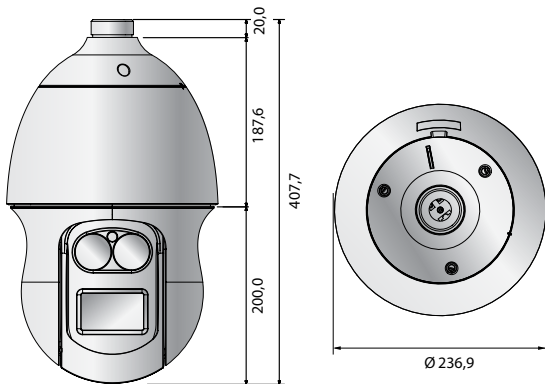


Основные характеристики

- Макс. разрешение 8 Мп (3840 x 2160)
- Реальное разрешение 4К, 20-кратное оптическое масштабирование с ИК-коррекцией, 16-кратное цифровое масштабирование
- Макс. предустановленное значение 400°/с (панорама), 300°/с (наклон)
- Поддержка кодеков H.265, H.264, MJPEG, WiseStream
- Макс. 30 кадр/с при разрешении 4К (H.265, H.264)
- Макс. просматриваемая дистанция в ИК-режиме: 200 м
- Дневной / ночной режим (выдвижной ИК-фильтр), широкий динамический диапазон (120 дБ)
- Автослежение, интеллектуальный анализ видео
- Слот для карты памяти SD / SDHC / SDXC (макс. 128 Гб)
- IP66, IK10, поддержка двусторонней передачи аудио

Габаритные размеры

Ед. изм.: мм



Аксессуары (дополнительно)



SBP-300WM1 SBP-300WM SBP-300CMSB-300LM SBP-300B SBP-300NB SBP-300PM SBP-300KM

* Актуальную информацию об устройствах и их характеристиках можно найти на странице hanwha-security.eu
 * Конструкция и характеристики устройства могут быть изменены без уведомления.

PNP-9200RH

ВИДЕО	
Формирователь изображения	1/2,5" 8 Мп КМОП
Всего пикселей / эффективных пикселей	3 864 (Г) x 2 202 (В), 8,51 Мп / 3 840 (Г) x 2 160 (В), 8,00 Мп
Развертка	Прогрессивная
Мин. освещенность	Цветная: 0,3 люкс / F1,6 (1/30 с, F1,8, 50 ИР), 0,005 люкс (2 с, F1,8, 50 ИР) 0,1 люкс / F1,6 (1/30 с, F1,8, 30 ИР), 0,0005 люкс (2 с, F1,8, 30 ИР) Ч/Б: 0 люкс (ИК-светодиод вкл.)
Соотношение сигнал / шум	50dB
Выходной видеосигнал	Композитный видеосигнал: размах напряжения 1,0 В / 75 Ом, 720 x 480 (N), 720 x 576 (P), на установку
ОБЪЕКТИВ	
Фокусное расстояние (коэффициент масштабирования)	4,8...96 мм (оптическое 20-кратное)
Макс. отн. отверстие	F1,8 (широкоугольная) / F3,6 (телескопическая)
Угол поля зрения	По горизонтали: 65,1° (широкоугольная) ~ 3,8° (телескопическая) / по вертикали: 38,4° (широкоугольная) ~ 2,2° (телескопическая)
Мин. расстояние до объекта	1,5 м
Управление фокусировкой	Автофокус / разовый автофокус / вручную
Тип объектива / крепления	Моторизованная (DC) автодиафрагма (с ИК-коррекцией) / встро
ПАНОРАМИРОВАНИЕ / НАКЛОН	
Диапазон / скорость панорамирования	360° бесконечный / предустановленное значение: 400°/с, вручную: 0,024°/с...250°/с
Диапазон / скорость наклона	190° (-5°...185°) / предустановленное значение: 300°/с, вручную: 0,024°/с...250°/с
Последовательность / погрешность предустановленного значения	Предустановленные значения (300), поворот, группы (6), слежение, панорамный обзор, автозапуск по расписанию / ±0,2°
Азимут	Да (В / З / Ю / С) / СВ / ЮВ / СЗ / ЮЗ OSD)
Автослежение	Выкл. / вкл.
ЭКСПЛУАТАЦИЯ	
Просматриваемая дистанция	200 м
Название камеры	Выкл. / вкл. (отображается до 60 символов) - Все страны мира: латинские / цифровые / специальные символы - Корея: латинские / цифровые / специальные / корейские символы - Китай: латинские / цифровые / специальные / китайские символы - Общие характеристики: многострочный дисплей (до 5 строк), цвет (серый / зеленый / красный / синий / черный / белый), прозрачность, автоматическое масштабирование по разрешению
Дневной и ночной режим	Авто (выдвижной ИК-фильтр) / цветной / черно-белый
Компенсация контрового освещения	Выкл. / компенсация контрового освещения / широкий динамический диапазон
Широкий динамический диапазон	120dB
Усиление контрастности	SSDR (выкл. / вкл.)
Цифровое шумоподавление	SSNR (шумовой фильтр 2D+3D) (выкл. / вкл.)
Стабилизация изображения	Механическое устранение вибрации
Предотвращение запотевания	Выкл. / авто / вручную
Обнаружение движения	Выкл. / вкл. (4 многоугольные зоны)
Зона конфиденциальности	Выкл. / вкл. (16 прямоугольных зон) - Цвет: серый / зеленый / красный / синий / черный / белый, функция коэффициента масштабирования для режима конфиденциальности
Коэффициент усиления	Выкл. / низкий / средний / высокий
Баланс белого	Автоматический контроль / предустановленный баланс / вручную / в помещении / на улице / ртутная лампа / натриевая лампа
Скорость срабатывания электронного затвора	Минимальная / максимальная / с компенсацией эффекта мерцания (2...1/12 000 сек)
Цифровое масштабирование	16-кратное, с поддержкой функции масштабирования зоны ~ 2-кратное
Переворот / зеркальное отображение	Выкл. / вкл.
Интеллектуальный анализ видео	Обнаружение влома, пересечение виртуальной линии, вход / выход, появление / исчезновение, распознавание аудио ~ с метаданными
Вход / выход сигнала тревоги	4 входа / 2 выхода (релейных)
Интерфейс дистанционного управления	RS-485 / 422
Протокол RS-485	Samsung-T/E, Pelco-P/D, Panasonic, Honeywell, AD, Vicon, Bosch, GE
Триггеры сигнала тревоги	Вход сигнала тревоги, обнаружение движения, интеллектуальный анализ видео, отсоединение от сети
События тревоги	Загрузка файла по FTP или электронной почте, уведомление по электронной почте, запись в локальное (SD / SDHC / SDXC) или сетевое хранилище данных в случае срабатывания сигнала тревоги по триггеру, внешний выход, активация предустановки панорамы / наклона / зума
Счетчик пикселей	Поддерживается (только через программное расширение)
СЕТЬ	
Ethernet	RJ-45 (10/100BASE-T), SFP (* Только при использовании SBP-302HF)
Формат сжатия видео	H.265 / H.264 (MPEG-4 ч. 10/AVC): основной / базовый / высокий, MJPEG
Разрешение	3840 x 2160, 2592 x 1444, 2592 x 1464, 1920 x 1080, 1280 x 1024, 1280 x 960, 1280 x 720, 1024 x 768, 800 x 600, 800 x 450, 720 x 576, 640 x 480, 640 x 360, 320 x 240, 320 x 180
Макс. частота кадров	H.265 / H.264: 30 кадр/с при любом разрешении, MJPEG: 15 кадр/с при любом разрешении
Smart Codec / WiseStream	Ручной режим (зональный: 5 зон) / поддержка
Настройка качества видео	H.265 / H.264: управление целевой битовой скоростью передачи данных, MJPEG: контроль качества
Управление битовой скоростью передачи данных	H.265 / H.264: CBR или VBR, MJPEG: VBR
Возможность потоковой передачи данных	Многопотоковая передача данных (до 3 профилей)
Вход аудиосигнала	Выбираемый (микрофон / линейный вход), напряжение питания: 2,5 В пост. тока (4 мА), входное полное сопротивление: ок. 2 кОм
Выход аудиосигнала	Линейный выход (разъем 3,5 мм "стерео"), максимум на выходе: 1 В среднекв.
Формат сжатия аудио	G.711 u-law / G.726 на выбор, G.726 (ADPCM) 8 кГц, G.711 8 кГц, G.726: 16 кбит/с, 24 кбит/с, 32 кбит/с, 40 кбит/с, AAC-LC: 48 Кбит/с при 16 кГц
Акустическая связь	Двусторонняя передача аудио
IP	IPv4, IPv6
Протокол	TCP/IP, UDP/IP, RTP (UDP), RTP (TCP), RTCP, RTPS, NTP, HTTP, HTTPS, SSL/TLS, DHCP, PPPoE, FTP, SMTP, ICMP, IGMP, SNMP v1/v2c/v3 (MIB-2), ARP, DNS, DDNS, QoS, PIM-SM, UPnP, Bonjour
Безопасность	Аутентификация HTTPS (SSL), дайджест-аутентификация, фильтр IP-адресов, журнал доступа пользователей, аутентификация 802.1x (EAP-TLS, EAP-LEAP)
Режим потоковой передачи данных	Одноадресный / многоадресный
Макс. кол-во пользователей	15 пользователей в режиме одноадресной передачи данных
Функция Edge Storage	SD/SDHC/SDXC (128 Гб). Возможность скачивания видео, записанного на карту памяти SD/SDHC/SDXC. Автоматическое определение подключенной карты памяти, отображение состояния карты памяти (нормальная работа / ошибка / активна / форматирование / блокировка), сетевое хранилище данных, локальный ПК для мгновенной записи (только через программное расширение)
Интерфейс программирования приложений	Профиль S/G ONVIF, SUNAPI (HTTP API), S/NVP 1.2, открытая платформа Wisenet
Язык страницы	Английский, французский, немецкий, испанский, итальянский, китайский, корейский, русский, японский, шведский, датский, португальский, турецкий, польский, чешский, румынский, сербский, голландский, хорватский, венгерский, греческий, норвежский, финский
Веб-просмотр	Поддержка ОС: Windows 7, 8, 10, Mac OS X 10.9, 10.10, 10.11 Веб-просмотр без установки расширений - Поддержка браузеров: Google Chrome 47, MS Edge 20 С установкой расширения Webviewer - Поддержка браузеров: MS Explorer 11, Mozilla Firefox 43, Apple Safari 9 * только Mac OS X
Программное обеспечение для централизованного управления	SmartViewer
УСЛОВИЯ ЭКСПЛУАТАЦИИ	
Рабочие температура и влажность	-50°C...+55°C / отн. влажность менее 90%
Температура и влажность хранения	-50°C...+60°C / отн. влажность менее 90%
Степень защиты от пыли и влаги / вандалоустойчивость	IP66 / IK10
ЭНЕРГОПОТРЕБЛЕНИЕ	
Входное напряжение и ток	24 В перем. тока
Потребляемая мощность	Макс. 60 Вт / 90 Вт (обогрев выкл. / вкл., ИК выкл.)
МЕХАНИЧЕСКИЕ ХАРАКТЕРИСТИКИ	
Цвет / материал	Бежевый, черный / алюминий, пластик
Габаритные размеры (Ш x В) / вес	Ø 236,9 x 407,7 мм / 7,1 кг