

**NMC-KJUA2-ET-WT** - Кат.6A

**NMC-KJUE2-ET-WT** - Кат.6

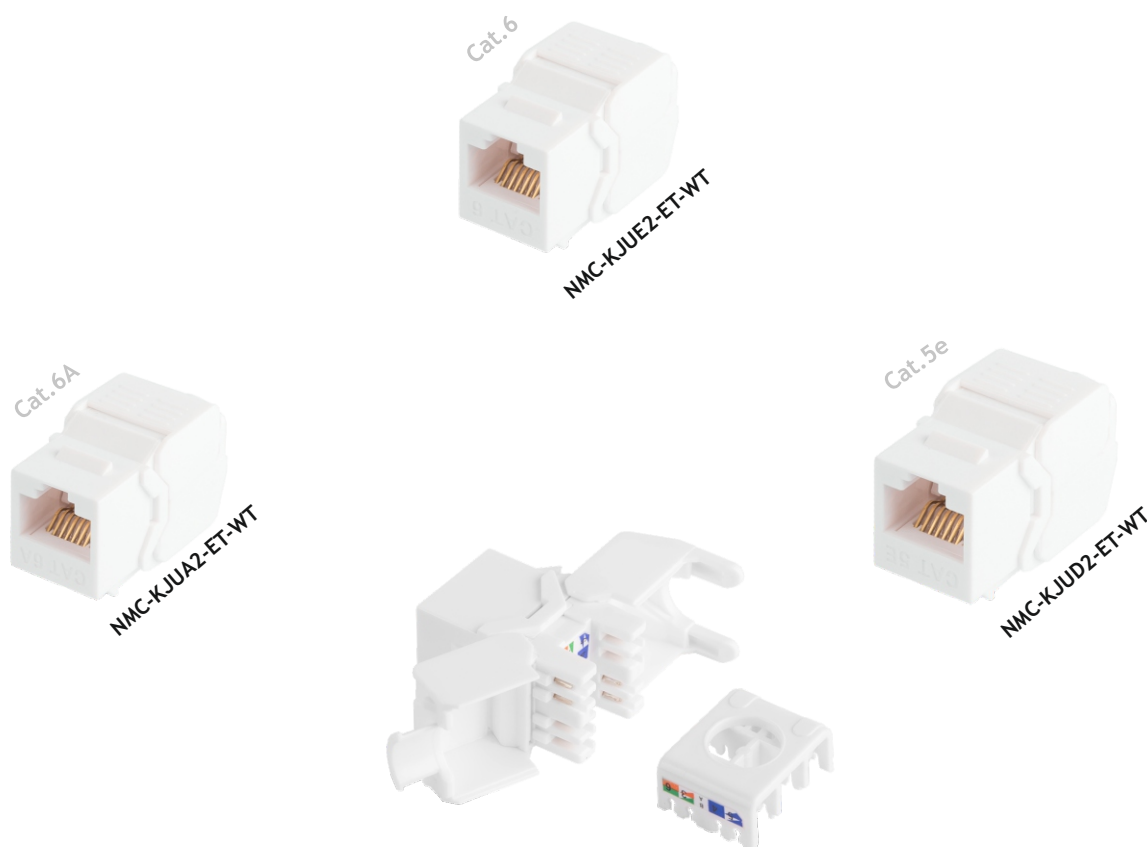
**NMC-KJUD2-ET-WT** - Кат.5e

Модуль-вставка NIKOMAX типа Keystone, RJ45/8P8C, самозажимной, T568A/B, 180 градусов, неэкранированный, белый

- ✓ Посадочные размеры соответствуют формату Keystone
- ✓ Материал покрытия контактов в разъеме - золото 50 мкд
- ✓ Заделка контактов - 180°
- ✓ Самозажимная конструкция

Коммутационные модули типа Keystone предназначены для установки в наборные патч-панели, корпуса настенных розеток, лицевые вставки для коробных систем. С помощью коммутационных модулей организуется подключение рабочих станций к информационной сети.

Данные Essential («ET» серии) модули NIKOMAX выполнены в неэкранированном исполнении и обеспечивают заделку контактов на 180 градусов. Разводка кабеля осуществляется по двум стандартам T568A/B. Все модули выполнены в едином дизайне и совместимы со всеми компонентами NIKOMAX. Ширина 16.2 мм и стандартная высота позволяет устанавливать их в любые наборные патч-панели, в том числе с высотой 0,5U. Самозажимная конструкция не требует специального инструмента, что делает сборку модуля ещё проще.



#### Базовая комплектация:

Модуль-вставка

1шт.

Стяжка

1шт.

Производитель оставляет за собой право изменять внешний вид и характеристики товара, не снижая его потребительских свойств.

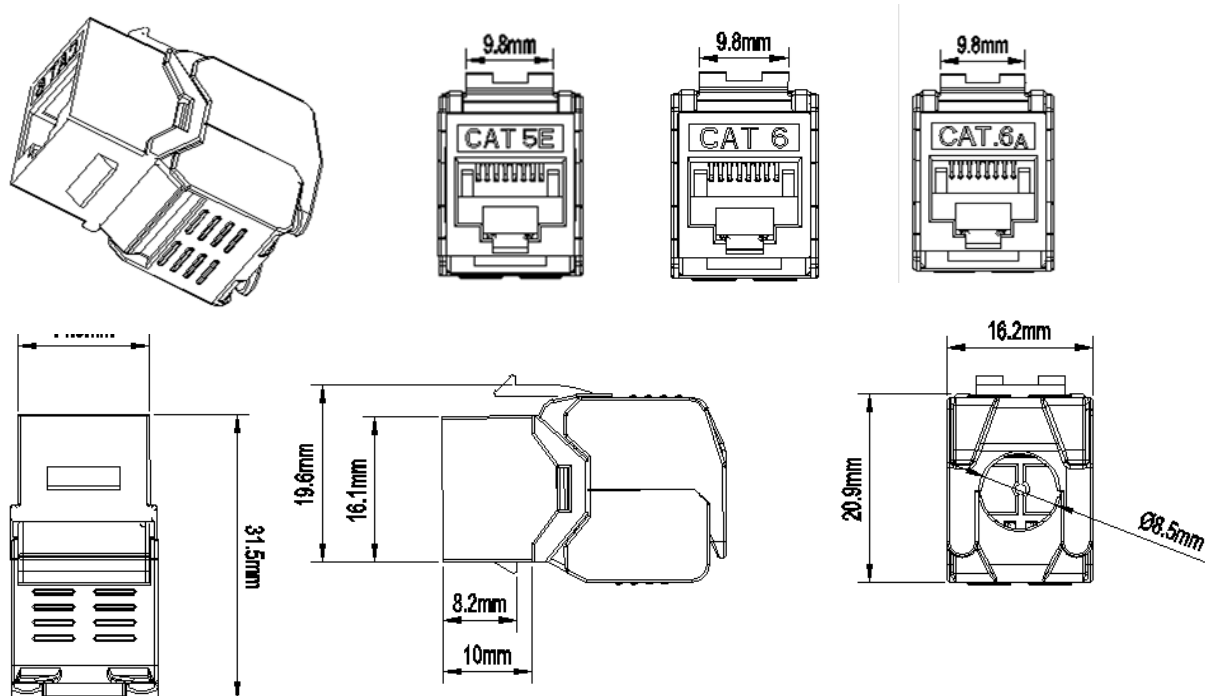
## ХАРАКТЕРИСТИКИ

Артикул	NMC-KJUA2-ET-WT	NMC-KJUE2-ET-WT	NMC-KJUD2-ET-WT
Категория	6A	6	5e
Полоса пропускания (МГц)	500	250	100
Исполнение	Неэкранированное		
Формат	Keystone		
Заделка IDC контактов	Самозажимной		
Тип разъемов	RJ45/8P8C		
Материал контактов в разьеме	Фосфористая бронза		
Материал покрытия контактов в разьеме	Золото (50 мкд) поверх никеля (100 мкд)		
Количество переключения шнуров	Не менее 750-ти		
Тип IDC контактов (монтаж)	180 градусов		
Схема разводки	T568A/B		
Допустимый диаметр проводников	-22-26 AWG (0,40-0,60 мм)		
Материал IDC контактов	Фосфористая бронза		
Материал пластика	Высокопрочный, негорючий пластик, соответствует UL94V-0		
Монтаж	Наборные патч-панели, корпуса настенных розеток, лицевые вставки для коробных систем		
Цвет	Белый		
Габариты, ШxВxГ	16.1x20.9x31.5		
Соответствие стандартам	Превышает требования стандартов: ISO/IEC 11801, EN 50173 и TIA/EIA-568		
Поддерживаемые приложения	10BASE-T, 100BASE-TX, 100BASE-T4, 1000BASE-T, ATM-25, ATM-51, ATM-155, 100VG-AnyLan, TR-4, TR-16 Active, TR-16 Passive		
Диапазоны температур	Хранение от -40 до +70 °С. Эксплуатация от -10 до +60 °С		
Упаковка	Индивидуальная - Полиэтиленовый пакет		
Гарантия	1 год		

## ТАБЛИЦА ЗАКАЗА

Артикул	Категория	Исполнение	Транспортная коробка		
			Кол-во	Габариты, мм	Масса, кг
NMC-KJUA2-ET-WT	6A	Неэкранированное	250	530x310x230	-
NMC-KJUE2-ET-WT	6	Неэкранированное	250	530x310x230	-
NMC-KJUD2-ET-WT	5e	Неэкранированное	250	530x310x230	-

## ГАБАРИТНЫЕ ЧЕРТЕЖИ



Производитель оставляет за собой право изменять внешний вид и характеристики товара, не снижая его потребительских свойств.